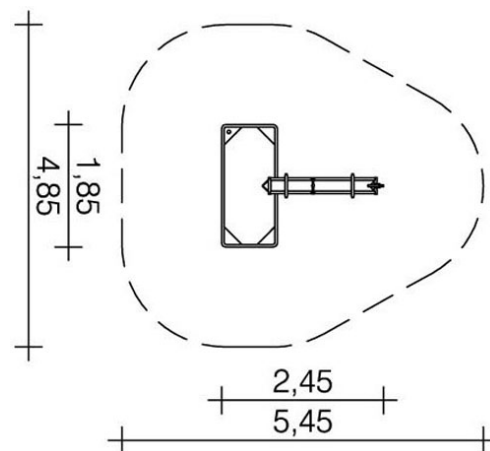
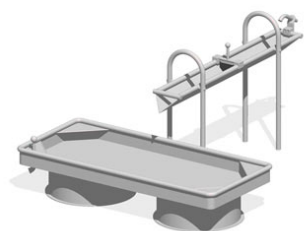


KAISER & KUHNE : STRUCTURE DE JEU D'EAU (longueur 2,45 m)

Réf : 0-34036-000



STRUCTURE DE JEU D'EAU (longueur 2,45 m)

Hauteur totale : 1,00 m

HCL : 0,25 m

Dimensions : L 2,45 m x l 1,85 m

Zone de sécurité : L 5,45 m x l 4,85 m - 21 m²

Composants métalliques : acier inoxydable

Alimentation en eau extérieure par tuyau d'arrosage

Tranche d'âge : à partir de 2 ans

Sécurité : selon les normes EN1176 et EN1177

Pour compléter votre aménagement :



PARIS

51, rue Louis Ampère
93330 Neuilly-sur-Marne
Tél. 01 58 03 00 38

LYON

2507, av. de l'Europe
69140 Rillieux-la-Pape
Tél. 04 78 08 02 16

GENEVE

Route de Chêne 5
1211 Genève, Suisse
Tél. 022 849 05 27

NANTES

ID Environnement
8, rue du Plessis-Bouchet
44800 Saint Herblain
Tél. 02 40 63 43 63

ROUEN

FD Aménagements
318, rue Augustin Fresnel
76230 Isneauville
Tél. 02 35 33 20 62

www.proudba.com
proudba@proudba.com

Propriété Pro Urba© - Tous droits réservés
Sous réserve de toute évolution technique du fabricant
ou de toute modification normative

